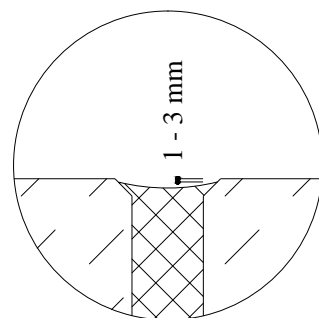
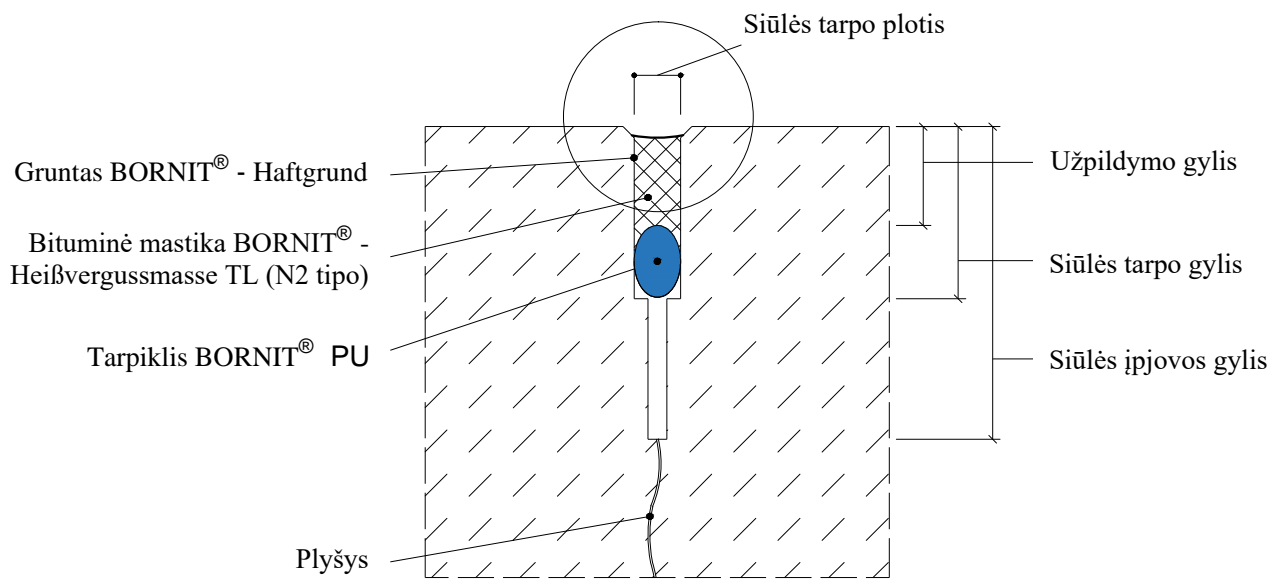



Išilginės fiktyviosios siūlės įrengimas betono dangoje



*Pastaba: Paruošta pagal IT SS 17

	UAB CONSTRUCTION TRADE Technikos g. 9, Kaunas, LT-51242 Lietuva				Objektas:			
	Atest. Nr.	Pareigos	V. Pavardė	Parašas	Data	Brėžinys:		Laida
<u>Etapas</u>	Užsakovas:				Žymuo:		Lapas	Lapų